



Мал.1. Фото.

### 1. ПРИЗНАЧЕННЯ:

Електроригель врізного монтажу YLI® YB - 100+ (Китай). Придатний для застосування в металевих, профільних та дерев'яних дверях. Із застосуванням монтажної пластини встановлюється також на скляні двері. Можливе встановлення як у дверне полотно, так і в раму.

### 2. ТЕХНІЧНІ ХАРАКТЕРИСТИКИ:

- Діаметр ригеля: 16мм
- Вихід ригеля: 16 мм
- Розмір електроригеля: 205x35x41 мм
- Розмір зворотної планки: 90x25x2 мм
- Розмір декоративної планки: 215x41x0,5 мм
- Нормально відімкнений
- Контакт моніторингу стану дверей та положення ригеля
- Робоча напруга: 12V DC±15%
- Струм: макс. 900 mA, очікув. 150mA
- Сила утримання: 800 кг
- Таймер затримки: 0,3,6,9 сек
- Температура: -10...+55°C

### 3. КОМПЛЕКТАЦІЯ:

№ з/п	Найменування	Кількість
1	Електроригель YLI® YB - 100+	1
2	Зворотна планка	1
3	Декоративна планка	1
4	Комплект кріплення	1
5	Шаблон	1
6	Інструкція	1

### 4. УМОВИ ЕКСПЛУАТАЦІЇ:

- Врізання замка виконується відповідно до конструктивних розмірів (мал.2).
- Після розмітки та підготовки отвору під замок треба прибрати залишки стружки, вони можуть потрапити в механізм та завдати шкоди.

### 5. ГАРАНТІЙНІ ЗАБОВ'ЯЗАННЯ:

- Гарантійний термін експлуатації 12 місяців з дня продажу, при дотриманні умов експлуатації.

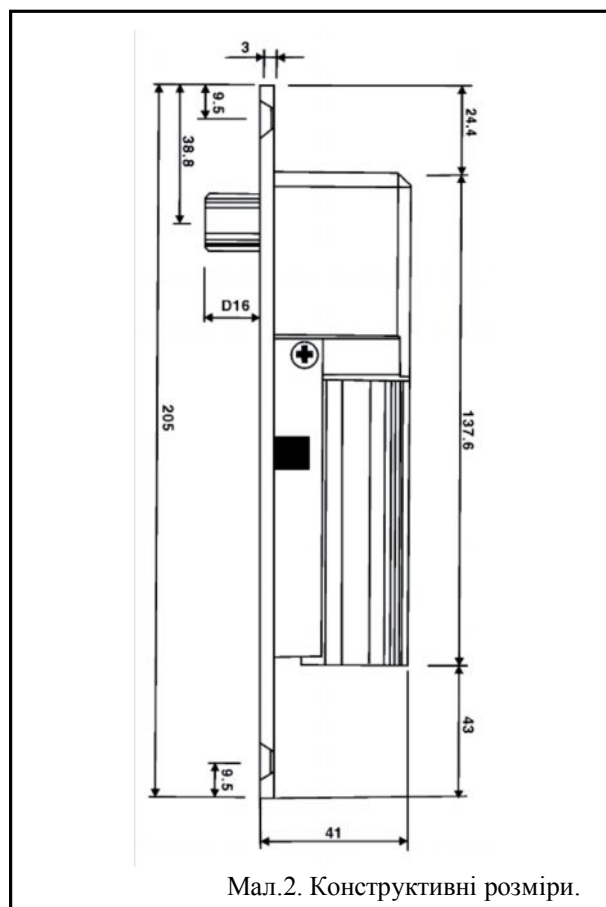
### 6. ГАРАНТІЯ НЕ НАДАЄТЬСЯ:

- Якщо несправності виникли внаслідок порушення покупцем умов експлуатації, транспортування, зберігання, аварійного відкриття або спроби зламу замка чи дверей, неправильного встановлення, потрапляння всередину сторонніх предметів, а також дії нездоланної сили (пожежі, природні катастрофи тощо).
- Якщо ремонт виробу здійснювали не уповноважена організація або особа.
- У разі втрати гарантійного талона.

Вимоги, які власник виробу може висунути продавцю або виробнику, визначаються Законом України «Про захист прав споживачів».

### 7. СЕРВІСНІ ЦЕНТРИ:

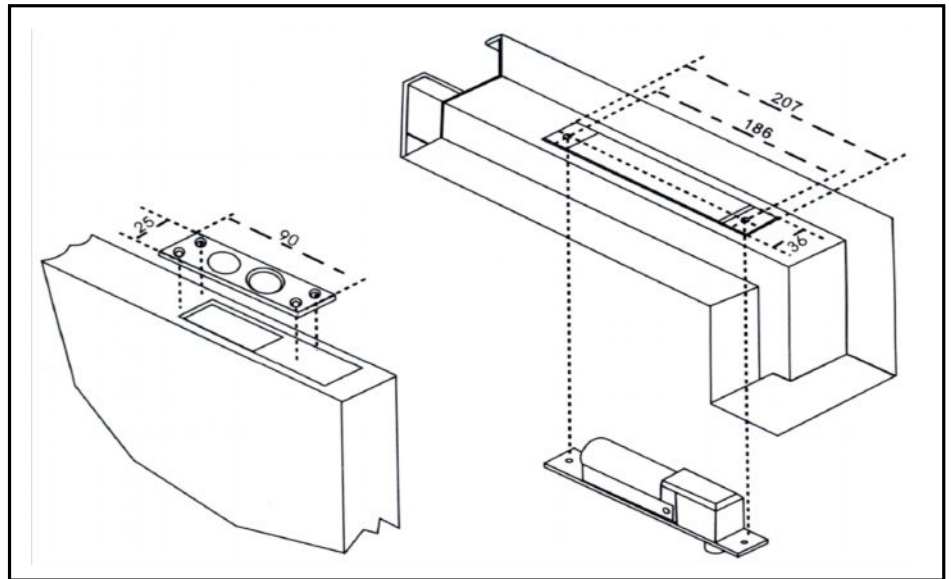
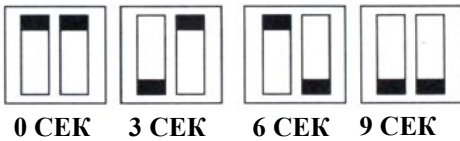
У разі виникнення будь-яких питань рекомендуємо звертатись у Авторизований сервіс-центр у Вашому місті (див. адресу на [www.spv.ua](http://www.spv.ua)).



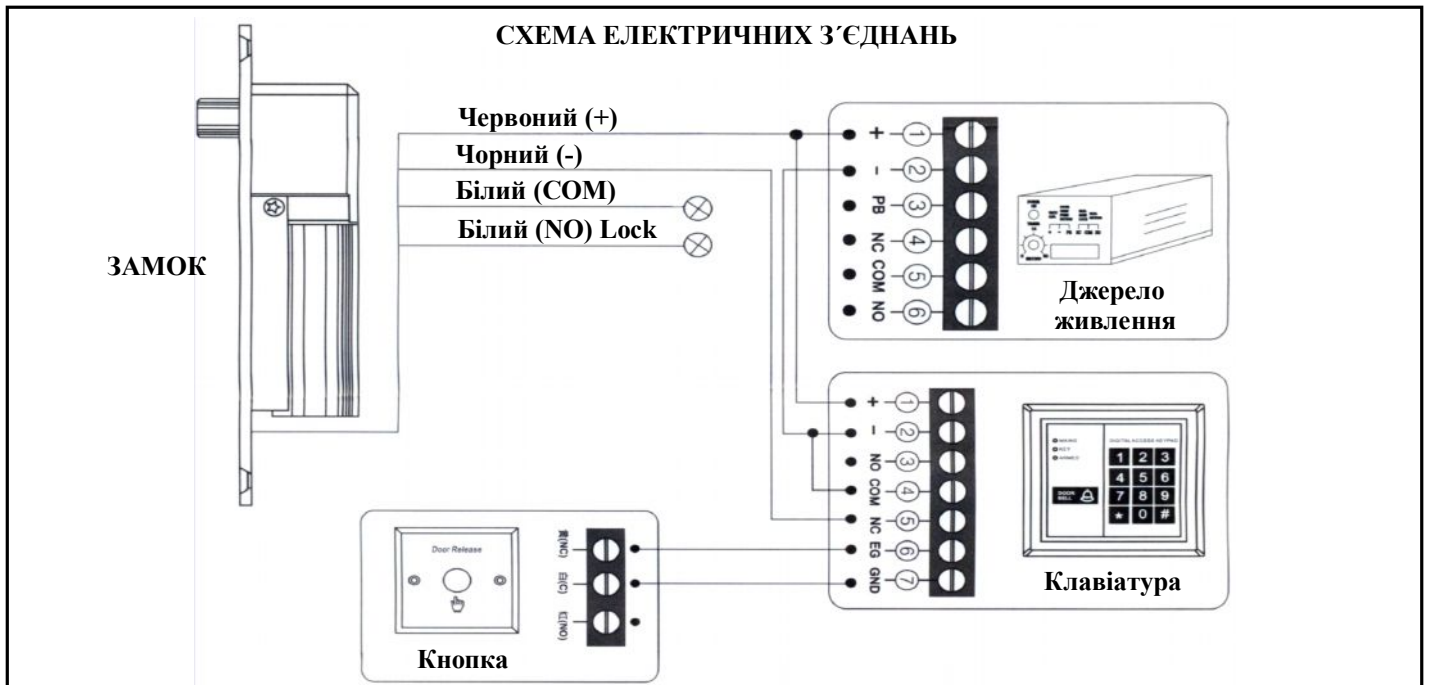
Мал.2. Конструктивні розміри.

КОЛІР	4-КОНТАКТНИЙ
Червоний	+
Чорний	-
Білий	NC
Білий	COM

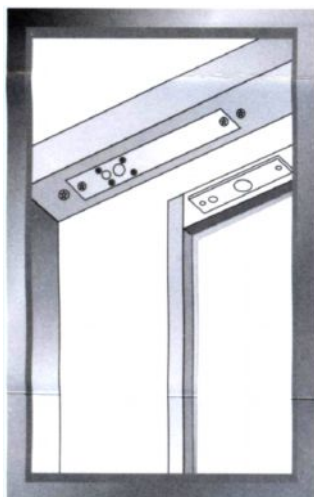
### РЕГУЛЮВАННЯ ЧАСУ АВТОМАТИЧНОГО БЛОКУВАННЯ



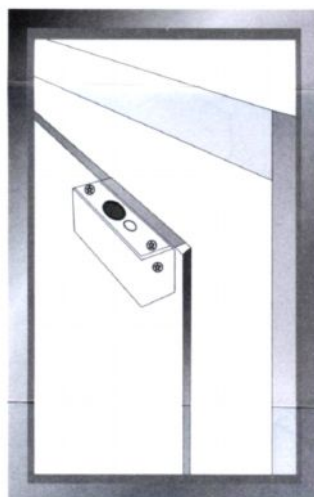
### СХЕМА ЕЛЕКТРИЧНИХ З'ЄДНАНЬ



### СХЕМА УСТАНОВКИ



СТАНДАРТНА



ЦЕЛЬНОСКЛЯНІ ДВЕРІ  
З РАМОЮ



ЦЕЛЬНОСКЛЯНІ ДВЕРІ  
З СКЛЯНОЮ РАМОЮ